

THREELINE



OLYMPIC

**ILUMINACIÓN PARA
INSTALACIONES DEPORTIVAS**



Accede al vídeo de
la familia OLYMPIC

OLYMPIC

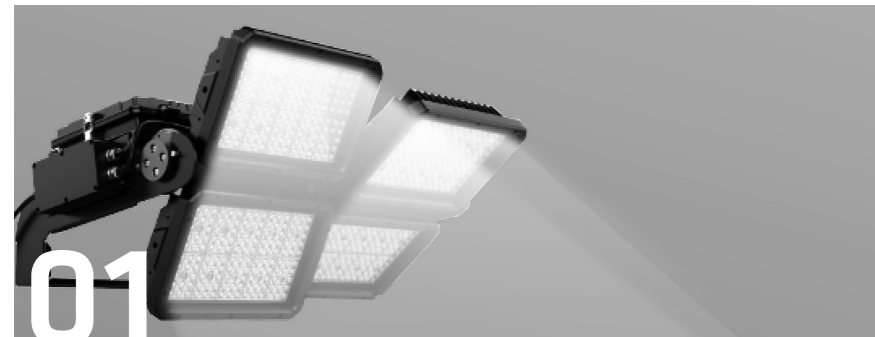
OLYMPIC es la apuesta de THREELINE, Made in Spain, para iluminar zonas deportivas, adaptándose a las especificaciones requeridas, según los distintos niveles de competición (Clase I, II, III), para cumplir adecuadamente la Norma UNE 12193.

Gracias a su rango de potencias, desde 400W a 1000W, y lentes de 15°, 30° y 60x100°, permite dotar a la instalación de una luminosidad homogénea y adaptada a las necesidades requeridas.

En los modelos 750W y 1000W, al contar con dos conjuntos de módulos separados entre sí, permite la orientación de estos, de forma totalmente independiente.

Todo esto convierte a OLYMPIC en nuestra gama más profesional de proyectores, y la opción perfecta para grandes instalaciones deportivas, con elevados requisitos lumínicos.

CARACTERÍSTICAS



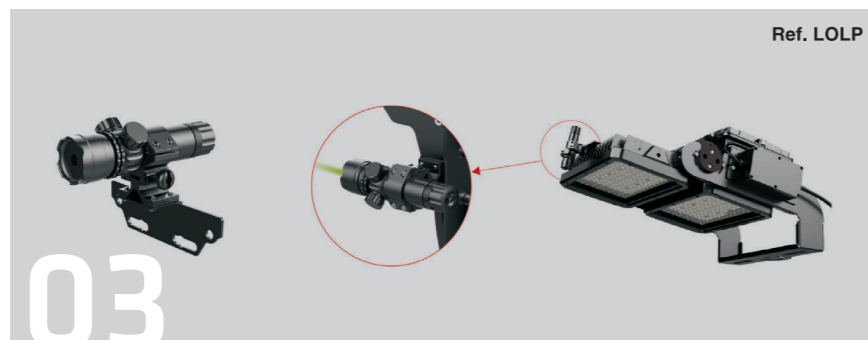
ÁNGULO DE INSTALACIÓN REGULABLE

Orientación regulable independiente entre bloques.



IP65

Grado de protección IP65.



LÁSER DE POSICIONAMIENTO Y ORIENTACIÓN

Sistema de visualización, mediante puntero láser, del punto de enfoque del proyector. (Opcional)



DISIPACIÓN

Disipador de calor individual, optimizando la gestión térmica de cada módulo de forma independiente.



FÁCIL INSTALACIÓN

Fácil instalación en dos partes. Fijación del soporte y posterior colocación de los módulos.

CAJA ESTANCA IP65

Para conexiones entre el driver y las PCBs.



JUNTA DE SELLADO



Cierre a presión, que acompañado por la junta de sellado, dota al sistema de la seguridad necesaria para garantizar el grado de protección IP65.

PROTECTOR CONTRA SOBRETENSIONES 10KV

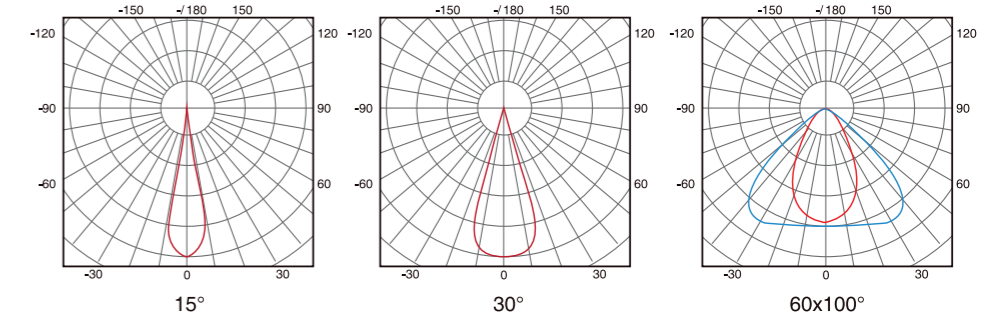
CAJA ESTANCA IP65

Caja para conexiones de alimentación.

ÁNGULO DE INCLINACIÓN REGULABLE HASTA 110°

LED DE ALTA LUMINOSIDAD 5050

LED de 6W de última generación (170lm/W), trabajando a 2W, alargando así la vida útil de LED Lumileds.



ÓPTICA

Lentes PC con tratamiento UV y >95% de transmisión.

LÁSER DE POSICIONAMIENTO Y ORIENTACIÓN

DISIPADOR

Fabricado en aleación de aluminio ADC12 para disminuir el peso del proyector y diseño que optimiza la disipación del calor.



Cierre de cristal templado IK10 con tratamiento UV.

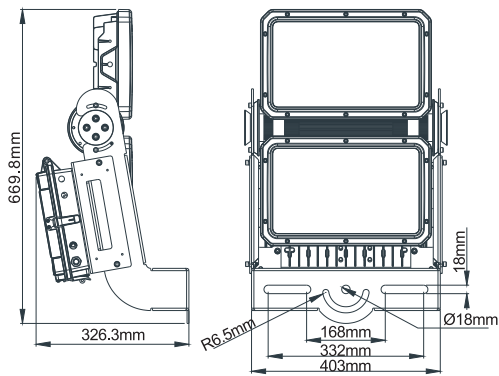
MATERIALES

Recubrimiento de pintura en polvo con tratamiento anticorrosión.

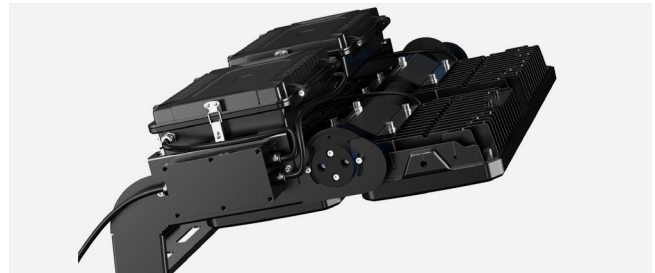
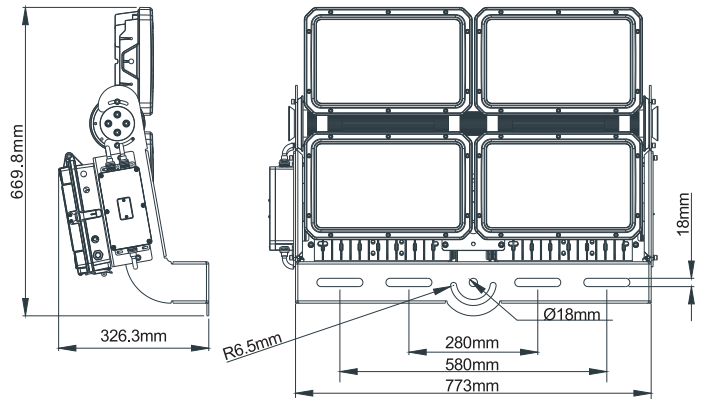
150lm/W Reales



2 MÓDULOS 400W/500W



4 MÓDULOS 750W/1000W



MODELO	POTENCIA	CCT	ÓPTICA 15°	ÓPTICA 30°	ÓPTICA 60x100°
OLYMPIC. 2 MÓDULOS	400W	5700K	OLP400W BF 15	OLP400W BF 30	OLP400W BF 60100
		4000K	OLP400W BN 15	OLP400W BN 30	OLP400W BN 60100
	500W	5700K	OLP500W BF 15	OLP500W BF30	OLP500WBF 60100
		4000K	OLP500W BN 15	OLP500W BN 30	OLP500W BN 60100
OLYMPIC. 4 MÓDULOS	750W	5700K	OLP750W BF 15	OLP750W BF 30	OLP750W BF 60100
		4000K	OLP750W BN 15	OLP750W BN 30	OLP750W BN 60100
	1000W	5700K	OLP1000W BF 15	OLP1000W BF 30	OLP1000W BF 60100
		4000K	OLP1000W BN 15	OLP1000W BN 30	OLP1000W BN 60100

*Opciones de regulación. Consultar referencias.